

## Classic ágy – fiók összeszerelési útmutató

---

E L I S



design

### **Méretetek :**

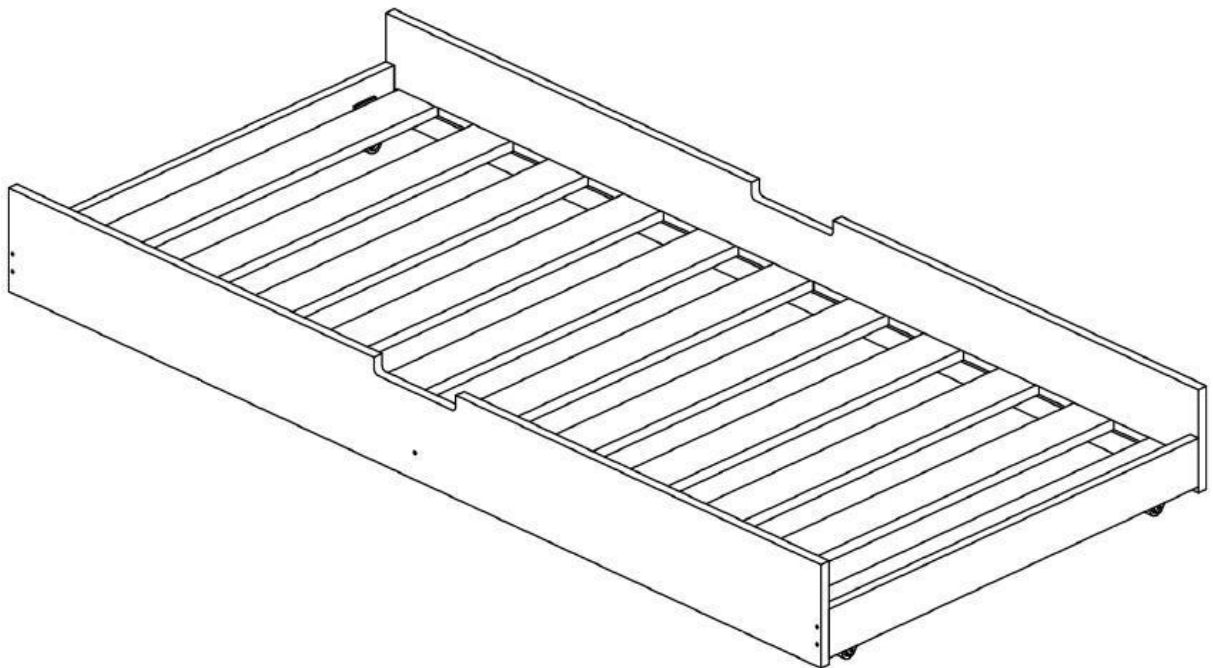
*60x120 70x140 70x160*

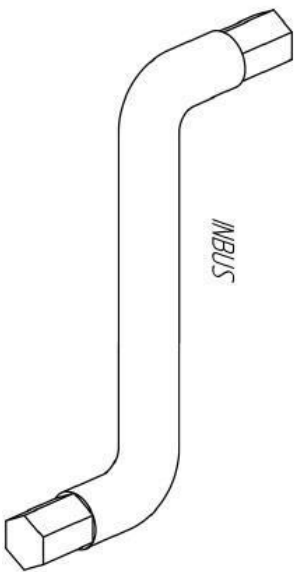
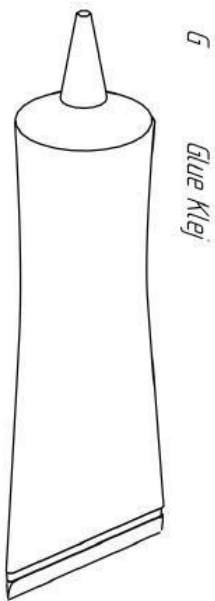
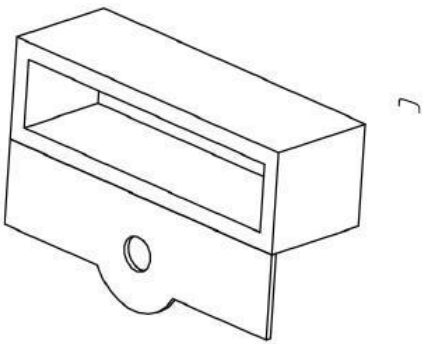
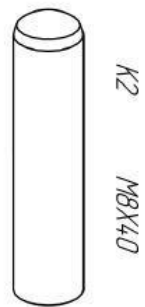
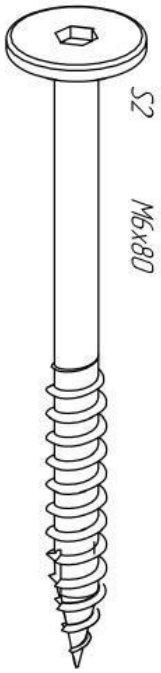
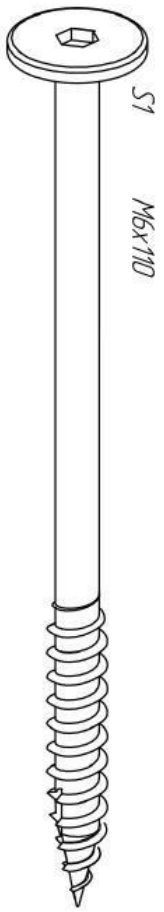
*80x140 80x160 80x180*

*80x190 80x200*

*90x140 90x160 90x180*

*90x190 90x200*



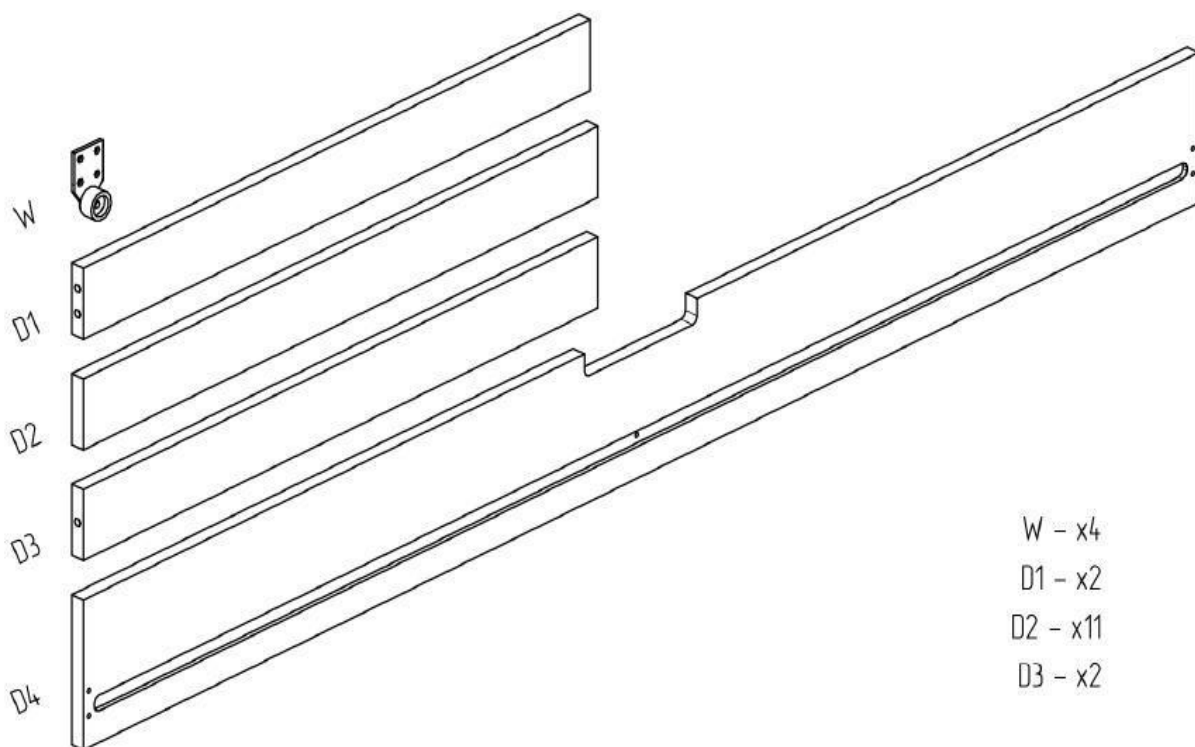


---

E L I S

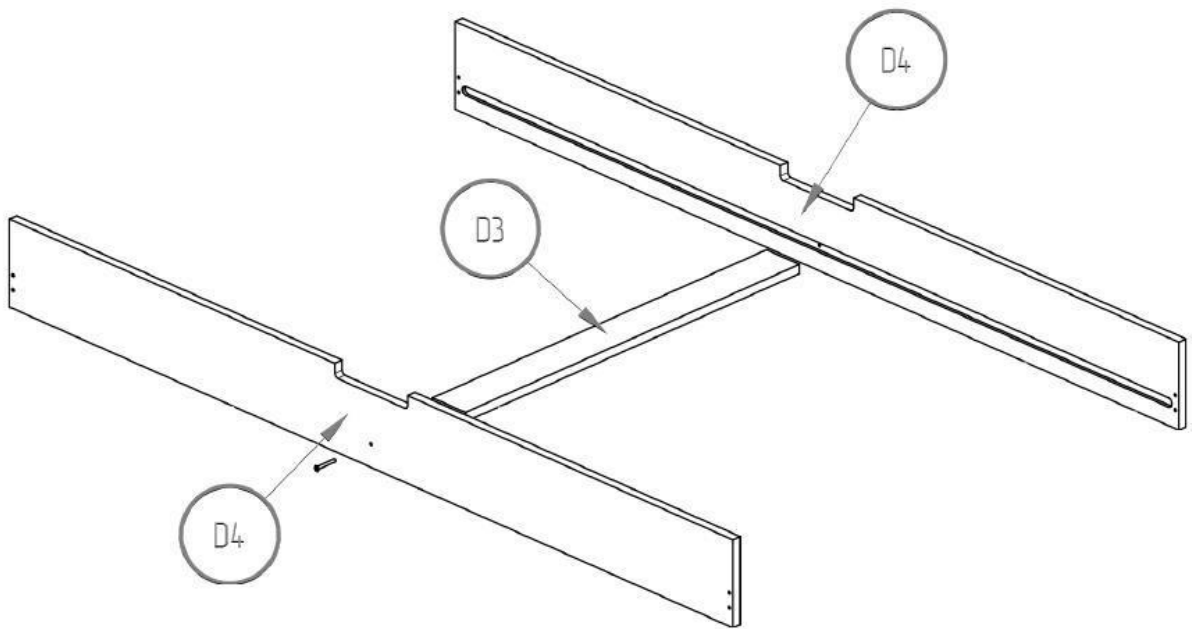
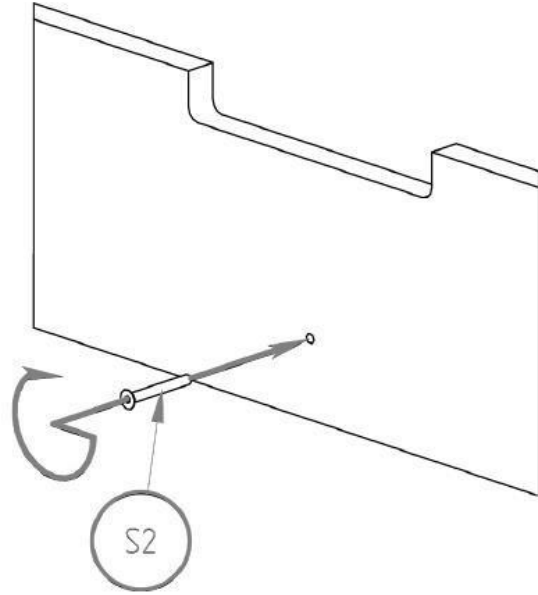


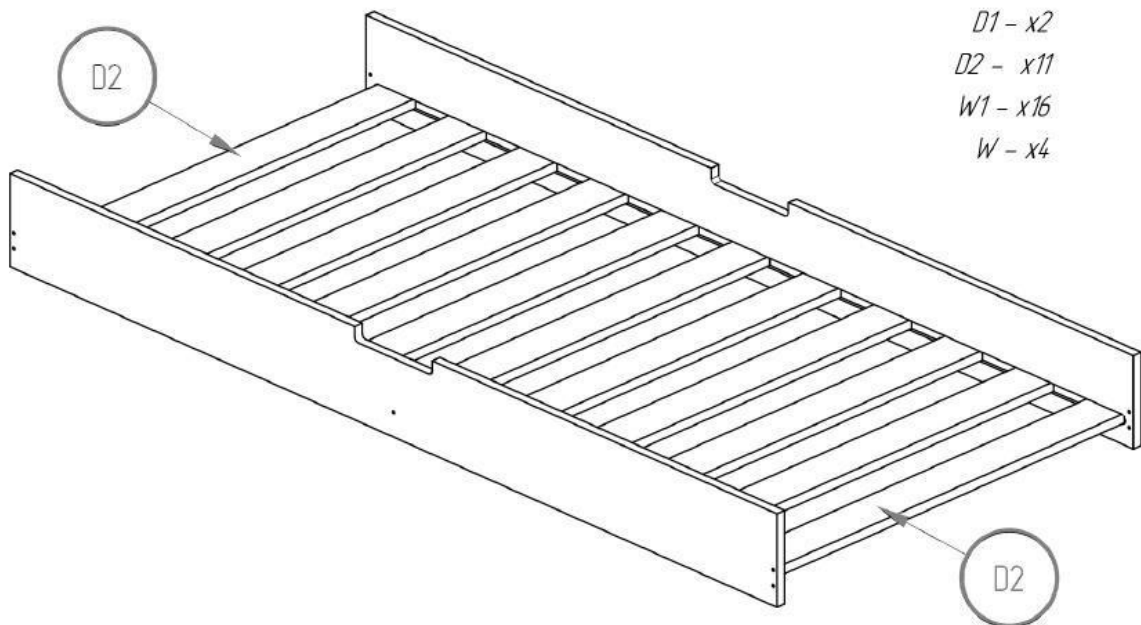
design



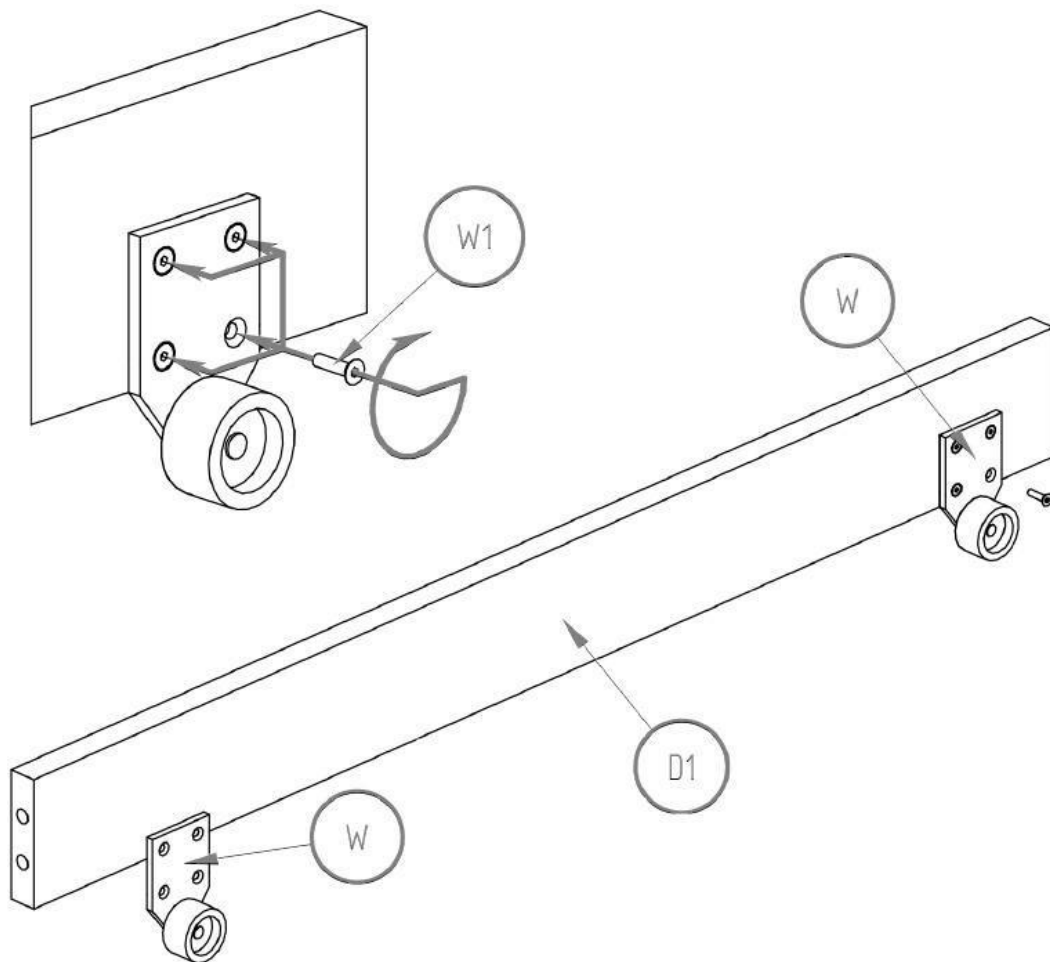
W - x4  
D1 - x2  
D2 - x11  
D3 - x2

D3 - x1  
D4 - x2  
S2 - x2

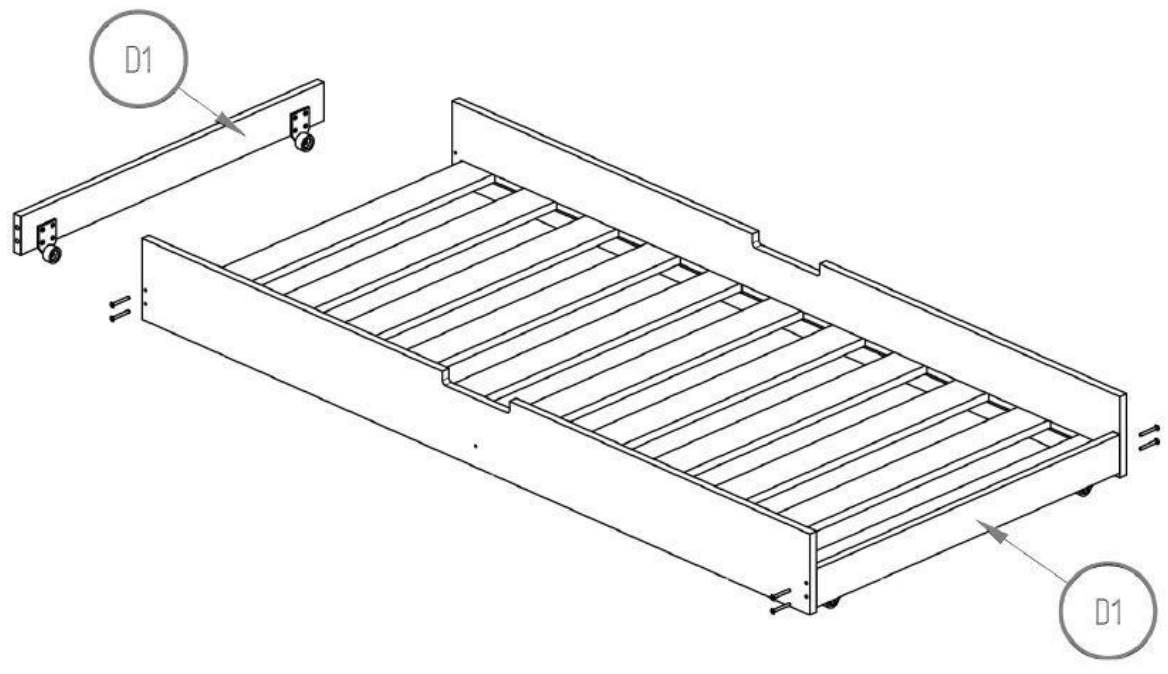
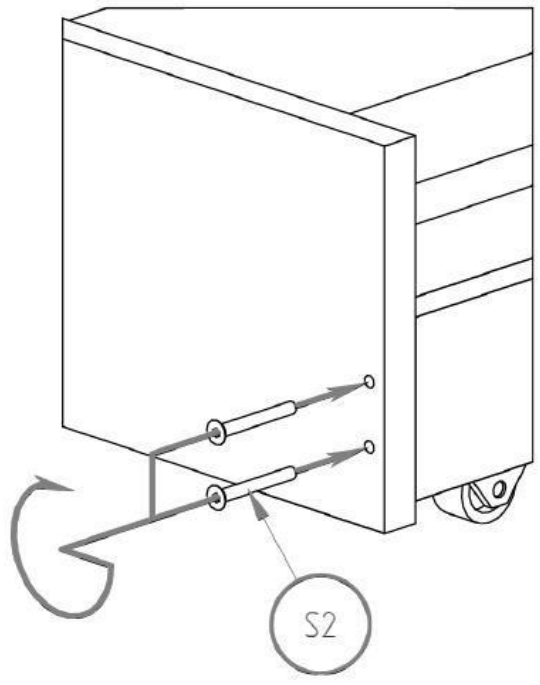




D1 - x2  
D2 - x11  
W1 - x16  
W - x4



D1 - x2  
S2 - x8



## FIGYELMEZTETÉS / WARNING

---

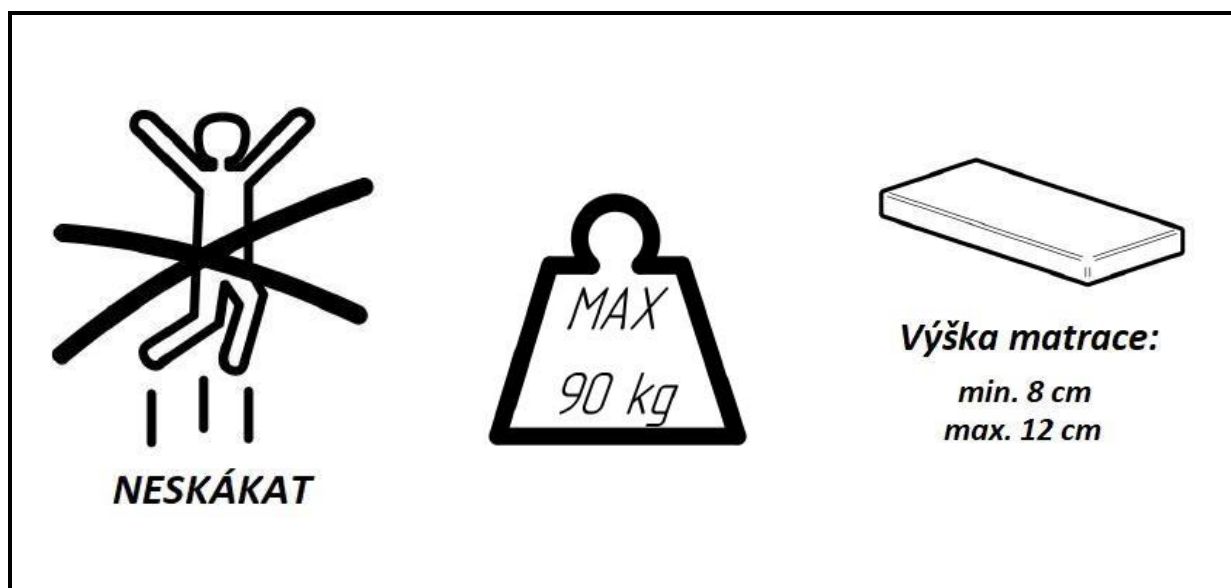
Kizárólag 8-12 cm vastag matracot használjon.

Ne ugráljon az ágyon.

Ne legyen több mint egy személy az ágyban.

Ne lógjon a szerkezeti elemeken.

A fa és műanyag elemeket csak száraz ronggyal tisztítsa vagy természetes (nyers) fa kezelésére és tisztítására alkalmas enyhe tisztítószerrel.



Use only mattress with thickness is 8 -12 cm height.

Prohibit horseplay on or under bed(s).

Prohibit more than one person on bunk.

Do not hang on construction components.

Wooden and plastic parts should be cleaned with a dry cloth and ordinary, mild care and cleaning of raw wood.

